



# ● FIRMENPORTFOLIO

# ● UNTERNEHMEN



## **MSR Gebäudetechnik GmbH**

MSR Technologie made in Germany.

Als spezialisiertes Unternehmen für Mess-, Steuer- und Regeltechnik, kurz MSR, bieten wir unseren Kunden ein breites Spektrum an Lösungskonzepten an.

Die Zusammenführung aller wichtigen technischen Abläufe und Bestandteile in der Gebäudetechnik sind unser Fachgebiet. Dazu zählen u. a. Heizung, Klimatechnik, Lüftungstechnik, Netzwerk-Datentechnik, Wartung und die Programmierung.

Wir bieten jedem Kunden die passende Lösung an und stehen von der Planung bis zur Entwicklung, von der Installation bis zum Service und Schulung der Mitarbeiter stets fachmännisch zur Seite. Unser Ziel ist es, unseren Kunden ein optimal funktionierendes MSR Umfeld zu schaffen und zukunftsorientierte Technologien im Unternehmen zu implementieren.

# Herzlich Willkommen



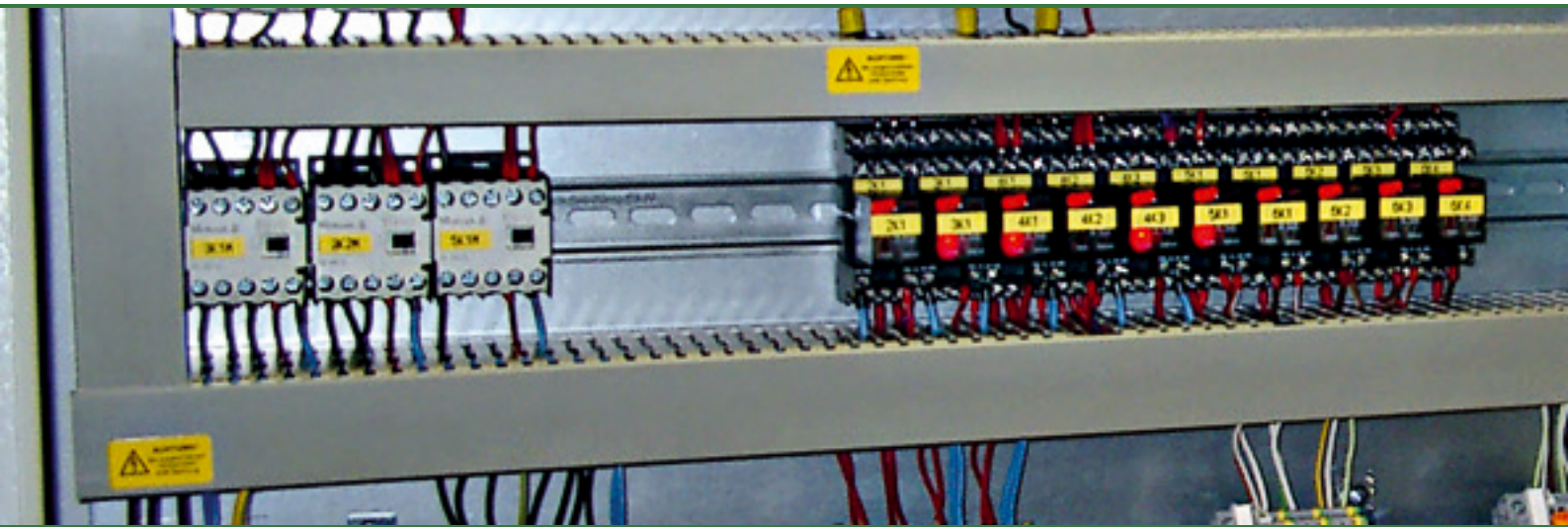
Wir gehen mit der Zeit und bieten unseren Kunden stets die aktuellsten Produkte und Dienstleistungen rund um das Thema Mess-, Steuer- und Regeltechnik an. Hierfür bieten wir Ihnen unsere langjährigen MSR Erfahrungen an, die von unseren geschulten sowie hochmotivierten Mitarbeitern auf professionelle Art umgesetzt werden. Planung, Produktion, Programmierung und die Inbetriebnahme der Anlagen bieten wir aus einer Hand.

MSR Gebäudeautomationstechnik GmbH in Schelklingen ist Ihr erster Ansprechpartner rund um das Thema Mess-, Steuer- und Regeltechnik. Unsere gesamtes Team steht Ihnen jederzeit und gerne zur Verfügung. Sprechen Sie einfach mit uns, wir freuen uns auf Ihre Anfrage!

Ihr Team MSR Gebäudetechnik GmbH

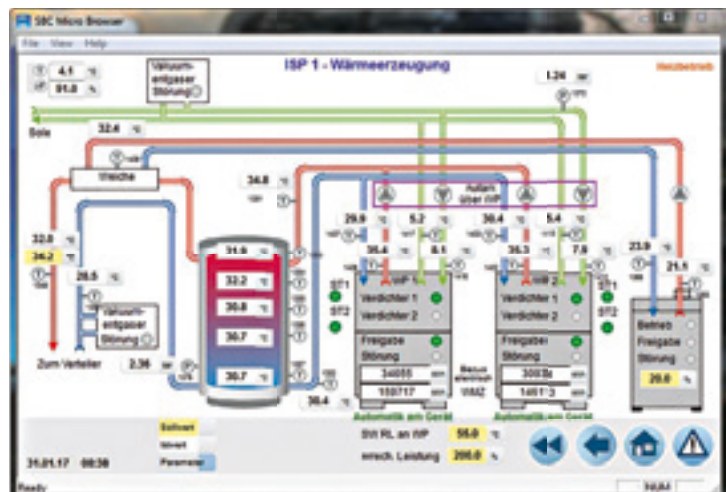


# ● LEISTUNGEN



## Leistungsübersicht

- Projektorientierte Planung
- Projektierung
- MSR-Schaltanlagenbau
- Vor-Ort-Montage
- Programmierung
- Visualisierung
- Inbetriebnahme
- Service & Wartung
- Unterstützung von Ing. Büros & Planern
- Projektüberwachung & Koordination



# INNOVATION



Neben unserer Kompetenz in vollen Umfang der MSR-HKL (Heizung-, Klima- und Lüftung-)Technik, sind wir in der Lage, vom erweiterten Bereich der Stromversorgungstechnik (Schaltanlagenbau/ Steuerungsbau) über die Elektroinstallation bis hin zur IT Netzwerkdatentechnik alles komplett umzusetzen. Dies bedeutet für unsere Kunden einen Ansprechpartner für Mess-, Steuer- und Regeltechnik sowie Heizung-, Klima- und Lüftungstechnik, welche wir individuell für jeden Anspruch passend produzieren und optimal umsetzen. Ein All-in-one Konzept bestehend aus Planung, Projektierung, Ausführung und Wartung.

Geplant, produziert und installiert durch fachmännisches Personal und ein kompetenter Service sind die Leistungen, die wir Ihnen bieten. Zusätzlich eröffnen wir Ihnen die Option, weitere kompetente Dienstleistungen unserer Partnerunternehmen in Anspruch zu nehmen. Hierzu zählen namhafte Betriebe wie Elektrotechnik Strobl, Schaltanlagenbau Strobl und die Best-I-T Daten- und Kommunikationstechnik. Elektroinstallationen, Schaltanlagenbau, Video-Überwachungssysteme, Datennetzwerke, Kupfer- und LWL Technik sind nur ein kleiner Einblick in die Leistungen und Dienste unserer Partner.

# ● SERVICE



## **Service & Qualität**

Eine erfolgreiche Installation ist das eine und die fachmännische Wartung das andere. Sämtliche anfallenden Wartungsarbeiten werden durch unser qualifiziertes und geschultes Fachpersonal durchgeführt. Betriebssicherheit beim Kunden wird bei uns GROSS geschrieben. Aus diesem Grund bieten wir unseren Kunden zu allen durchgeführten Arbeiten die passende Service-Lösung an.

Für Sie als Kunde bedeutet dies eine konstante Überwachung und eine schnelle Reaktionszeit. Unser Team ist in allen relevanten Themen rund um die MSR Technik auf dem neuesten Stand und bringt ein großes Spektrum an Fachwissen mit. Wir bieten Ihnen eine rasche Fehleranalyse und eine zeitnahe Ausbesserung der anliegenden Störungen und somit eine wirtschaftliche Wartung.





Zudem werden sämtliche Arbeiten fachmännisch dokumentiert und festgehalten. Durch dieses Wartungsarchiv gewährleisten wir eine enorme Zeiteinsparung, welche einen zeitnahen Service ermöglicht.

Hierfür stehen Ihnen verschiedene Lösungsvorschläge und Optionen bereit, welche individuell auf Sie abgestimmt sind. Unsere Service-Leistungen werden gemeinsam mit Ihnen exakt auf Ihre MSR Technik abgestimmt und umgesetzt.



- **Veränderung gesucht?**
  - **Karriere gesucht?**
  - **Innovation gesucht?**
  - **Sicherheit gesucht?**
- = WIR SUCHEN SIE!**

**Aktuelle Stellenangebote finden  
Sie auf unserer Homepage und  
auf Facebook**

**MSR – Gebäudetechnik GmbH**

Bahnhofstraße 25/1 • 89601 Schelklingen

Tel: 07394 / 931 98 30 • Fax: 07394 / 931 98 39

info@msr-gt.de • www.msr-gt.de

